

NÁRODNÁ CENA ZA DIZAJN 2011 NATIONAL DESIGN AWARDS 2011

SÚŤAŽNÝ PRODUKT V KATEGÓRII A A CATEGORY COMPETITION PRODUCT
PROJEKT: NÁVRH MINI KARAVÁNU SPLASH PROJECT: DESIGN OF MINI CAMPER TRAILER SPLASH



prototyp mini karavánu Splash

MINI KARAVÁN SPLASH

Mgr.art. Ján Jurčíšin
&
Camp-runner Europe s.r.o.



CAMP-RUNNER EUROPE s.r.o.

Spoločnosť Camp-runner Europe s.r.o. bola založená v roku 2008, aby priniesla Európanom radosť z tzv. teardrop mini karavánov. V súčasnosti pôsobí ako najväčší výrobca mini karavánov v Európe.

The Camp - runner Europe s.r.o. Company was founded in 2008 in order to bring people from Europe pleasure and enjoyment of so - called "teardrop mini camper trailers". At present, Camp-runner s.r.o., is the biggest manufacturer of mini camper trailers in Europe.

Mgr.art. Ján Jurčišin

Od roku 2003 úspešne pôsobí ako nezávislý dizajnér v oblasti technickej športovej módy, grafického a produktového dizajnu. V roku 2011 založil spoločnosť Fine Creation s.r.o., ktorá sa orientuje na komplexný servis v oblasti produktového dizajnu.

Člen skupiny ideas designers: www.ideas-designers.com
Member of ideas designers: www.ideas-designers.com

Since 2003 the Company successfully acts as an independent designer in the field of technical sports fashion, graphic as well as product design. In 2011 Fine Creation s.r.o. was founded by Mgr. Art. Ján Jurčišin. The Company focuses mainly on complex service in the area of product design.

Referencie/reference:

Camp-runner Europe 2009-2011, Slovenská republika / externý dizajnér
Tavex 2009-2011, Slovenská republika / externý dizajnér
High Point 2007-2011, Česká republika / externý dizajnér
SEWA 2009-2011, Slovenská republika / externý dizajnér
Atak 2001-2009, Slovenská republika / dizajnér
Grifone 2004-2008, Španielsko / šéf dizajnér
Deneb Group 2004-2006, Španielsko / externý dizajnér
Zajo outdoor 2006, Slovenská republika / externý dizajnér
El Nino 2006 / Portugalsko, externý dizajnér
X-fashion 2004, Nemecko / externý dizajnér



interiér mini karavánu Splash /mini camper trailer splash - interior

MINI KARAVÁN SPLASH

MINI MINI
KARAVÁN CAMPER TRAILER
SPLASH SPLASH

NÁRODNÁ CENA
ZA DIZAJN
2011

NATIONAL
DESIGN
AWARDS
2011

INFO

Názov prezentovaného návrhu: Mini karaván SPLASH
Realizácia prototypu v čase od 5.10.2010 do 28.2.2011
Title of presented design: Mini camper trailer SPLASH
Implementation of prototype from 5.10.2010 to 28.2.2011



Zadávatel' návrhu: Camp-Runner Europe s.r.o.
Client: Camp-Runner Europe s.r.o.
Sabinovská 17
08001 Prešov
Slovenská Republika
mobil: +421 911 919223
www.camp-runner.com



Autor návrhu: Mgr.art. Ján Jurčišín
Author of the design: Mgr.art. Ján Jurčišín
Fine Creation, s.r.o.
Severná 16A
08001 Prešov
Slovenská Republika
mobil: +421 095 529096
www.finecreation.com

Konštrukčné riešenie podľa predloženého dizajnu:
Design in accordance with submitted design:
Cad-Up International s.r.o.
Urbánkova 13
08001 Prešov
Slovenská Republika
tel.: +421 905 615 934
www.cadup.sk

ÚVOD/INTRODUCTION

Mini karaván Splash,

prináša reálne riešenie ultra ľahkého karavánu, funkčného a štýlového, ktorý poskytuje nový priestor na využívanie voľného času a napĺňania hobby aktivít v širokom rozsahu. Pričom sa stáva praktickým a kompaktným spoločníkom na cestách za poznáním a oddychom.

Mini camper trailer Splash

comes with a real design of an ultra light camper trailer - functional and stylish, offering new space to spend a leisure time and fulfil hobby activities widely. The mini camper trailer becomes practical and compact partner companion on the road to knowledge, tranquillity and peace of mind.



Autor dizajnu: Mgr.art. Ján Jurčišín
Objednávateľ návrhu: Camp-Runner s.r.o.
SÚŤAŽNÝ PRODUKT V KATEGÓRII A
PROJEKT: NÁVRH MINI KARAVÁNU SPLASH

Designer: Mgr.art. Ján Jurčišín
Client: Camp-Runner s.r.o.
A CATEGORY COMPETITION PRODUCT
PROJECT: DESIGN OF MINI CAMPER TRAILER SPLASH

www.finecreation.com
www.camp-runner.com
www.cadup.com

MINI KARAVÁN SPLASH

MINI MINI
KARAVÁN CAMPER TRAILER
SPLASH SPLASH

NÁRODNÁ CENA
ZA DIZAJN 2011
NATIONAL
DESIGN
AWARDS
2011

HISTÓRIA / HISTORY

Koncept vychádza z 80-ročnej tradície teardrops trailers, (názov odvodený z ich tvaru kvapky) populárnych hlavne v USA.

The concept is based on the eighty-years of teardrops trailers tradition (the name is derived from their shape of a drop), popular mainly in the USA.



VÍZIA NAVRHOVANÉHO MINI KARAVÁNU?

Ponúknuť európskym zákazníkom tradičný mini karaván. Možnosť cestovať ľahko, moderne a elegantne. Predstavuje flexibilné a praktické riešenie pre kempovanie. Splash mini karaván poskytuje nízkonákladovú možnosť vychutnať si prírodu a voľný čas.

WHAT IS THE VISION OF DESIGNED CAMPER TRAILER?

To offer European customer traditional mini camper trailer. Possibility to travel in an easy, modern and stylish way. Stands for flexible and practical solution for camping. Mini camper trailer Splash presents low cost opportunity to enjoy nature and leisure time.



Autor dizajnu: Mgr.art. Ján Jurčišin
Objednávateľ návrhu: Camp-Runner s.r.o.
SÚŤAŽNÝ PRODUKT V KATEGÓRII A
PROJEKT: NÁVRH MINI KARAVÁNU SPLASH
Designer: Mgr.art. Ján Jurčišin
Client: Camp-Runner s.r.o.
A CATEGORY COMPETITION PRODUCT
PROJECT: DESIGN OF MINI CAMPER TRAILER SPLASH

www.finecreation.com
www.camp-runner.com

MINI KARAVÁN SPLASH

MINI MINI
KARAVÁN CAMPER TRAILER
SPLASH SPLASH

NÁRODNÁ NATIONAL
CENA DESIGN
ZA DIZAJN AWARDS
2011 2011

VÝHODY

- príves môže byť ťahaný takmer každým vozidlom
- nevyžaduje profesionálne vodičské zručnosti
- výrobok, ktorý je ľahko ovládateľný jednou osobou
- môžete ho považovať za ďalšiu izbu vášho domova
- poskytuje možnosť rýchlej jazdy (konštrukčná rýchlosť 140 km/h)
- nízka hmotnosť (259kg)
- priestorová nenáročnosť

ADVANTAGES

- Trailer can be pulled with almost every vehicle.
- Does not require professional driving skills.
- Product that is easily manageable by one person only.
- The camper trailer can be considered an extra room of your home.
- Affords opportunity of a fast drive (design speed of 140 km/h).
- Low weight (279 kg).
- Spatial frugality



EKOLOGICKÝ PRÍNOS

1. Sériová výroba mini karavánu je postupne plánovaná z ekologických - recyklovaných plastov.
2. Z vyššie uvedeného dôvodu boli pri návrhu brané do úvahy podmienky pre výrobu sklolaminátom, rotomoldingovou technológiou a technológiou vákuového tvarovania. Spomenuté technológie boli konzultované a ich požiadavky aplikované do výsledného tvaru - dizajnu karavánu.
3. Vďaka svojim malým rozmerom a nízkej hmotnosti prináša do oblasti karavánov zníženie emisií a spotreby paliva.
4. Dizajn je koncipovaný s ohľadom na maximálnu optimalizáciu výroby, čo v konečnom dôsledku napomáha ku kratšiemu výrobnému času jednotky a šetreniu energie potrebnej pri výrobe. Prináša zásadný rozdiel medzi klasickými teardrop karavánmi vyrábanými v súčasnosti.
5. Všetky svetidlá karavánu používajú led-diodovú technológiu, čo významne napomáha k energetickej nenáročnosti karavánu.

ENVIROMENTAL BENEFITS

1. Series production of mini camper trailer is planned from green – recycled plastic materials.
2. Because of the aforementioned reason, conditions for production with use of fibreglass laminate, rotomolding technology and vacuum forming technology have been taken into consideration at the design of the camper trailer. Mentioned technologies were consulted and their requirements applied to design final shape – the design of the camper trailer.
3. Due to its small size and low weight, the camper trailer brings reduction of emissions and fuel consumption into the world of caravans.
4. The design has been conceived considering maximal optimization of production, what ultimately contributes to a shorter production time of the unit and saves energy needed at the production. The design makes fundamental difference between traditional teardrop camper trailers produced at the present time.
5. All lamps of the camper trailer use LED technology what significantly contributes to the economical use of energy of the camper trailer.

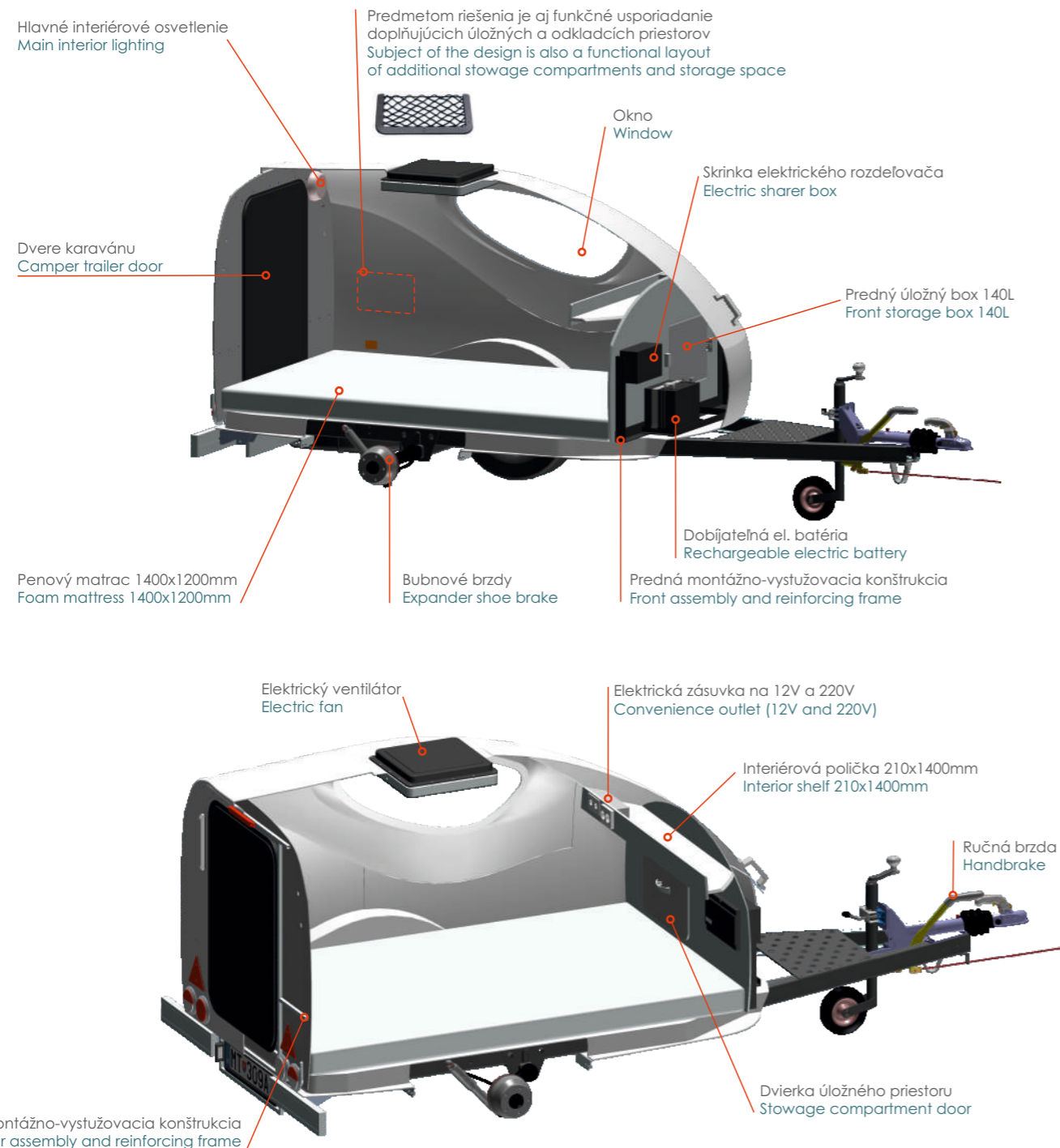
Autor dizajnu: Mgr.art. Ján Jurčišin
Objednávateľ návrhu: Camp-Runner s.r.o.
SÚŤAŽNÝ PRODUKT V KATEGÓRII A
PROJEKT: NÁVRH MINI KARAVÁNU SPLASH

Designer: Mgr.art. Ján Jurčišin
Client: Camp-Runner s.r.o.
A CATEGORY COMPETITION PRODUCT
PROJECT: DESIGN OF MINI CAMPER TRAILER SPLASH

MINI KARAVÁN SPLASH

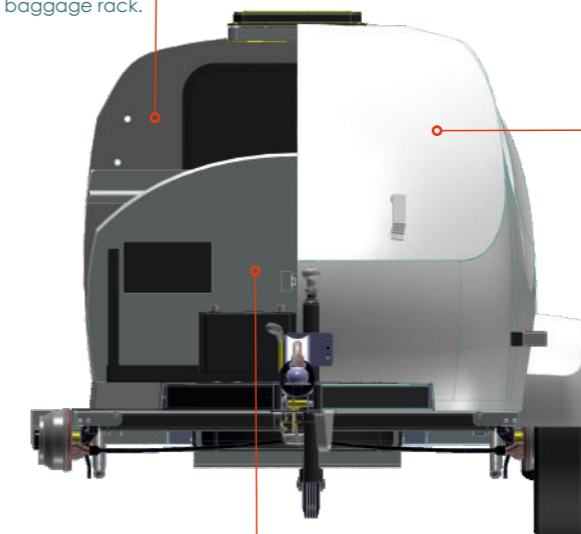
MINI MINI
KARAVÁN CAMPER TRAILER
SPLASH SPLASH

NÁRODNÁ CENA ZA DIZAJN 2011
NATIONAL DESIGN AWARDS 2011



INTERIÉROVÉ USPORIADANIE A VÝBAVA INTERIOR LAYOUT AND FEATURES

Zadná dvojitá stena ukrýva konštrukciu dverí, ktorá zároveň tvorí podporu strechy pre prípadné inštalovanie strešného nosiča.
Rear double wall hides door construction and at the same time supports the roof in case of mounting of a roof baggage rack.

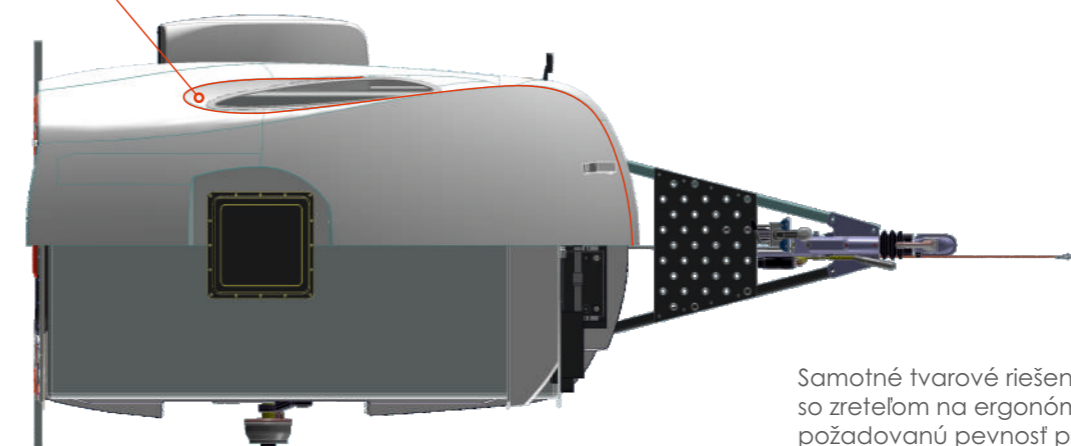


Homogénna sklolaminátová škrupina s tepelnou izoláciou
Homogeneous fibreglass shell with thermal insulation

informácia: pre prototyp a následnú sériovú výrobu sa v prvej fáze počíta s použitím sklolaminátu. Následne postupný prechod na technológiu vákuového tvarovania z recyklovaného plastu, prípadne rotomoldingovú technológiu.
Information: The first production phase will use fibreglass with prototype and subsequent serial production, subsequently a gradual transition to vacuum forming technology from recycled plastic materials, or rotomolding technology is planned.

Dizajn okien svojím zapusteným tvarom nasleduje funkciu nosného rebra strešnej časti, čím nasleduje predstavu zadávateľa vybaviť mini karaván strešným nosičom s nosnosťou 30kg.

Window design with its flush mounted shape follows function of a roof supporting rib and thus fulfils the idea of the client to equip the camper trailer with roof baggage rack with carrying capacity of 30kg



Predná priečka je dôležitým nosným prvkom, definuje úložný a obývací priestor, plní funkciu univerzálnej steny s poličkou, kde sa zároveň nachádza el. zásuvka na 12V a 220V a el. rozdeľovač

Front cross wall is an important supporting member. It defines storage and living space, serves as a universal wall with shelf where a convenience outlet (12V and 220V) as well as electric distributor can be found.

Samotné tvarové riešenie karavánu je navrhnuté so zreteľom na ergonomiu, aerodynamiku, požadovanú pevnosť pri funkčnom zaťažení aj bez potreby vnútorného vystuženia.
The very shape design of the camper trailer has been designed regarding ergonomics, aerodynamics, required firmness at functional load even without the need of internal stiffening.

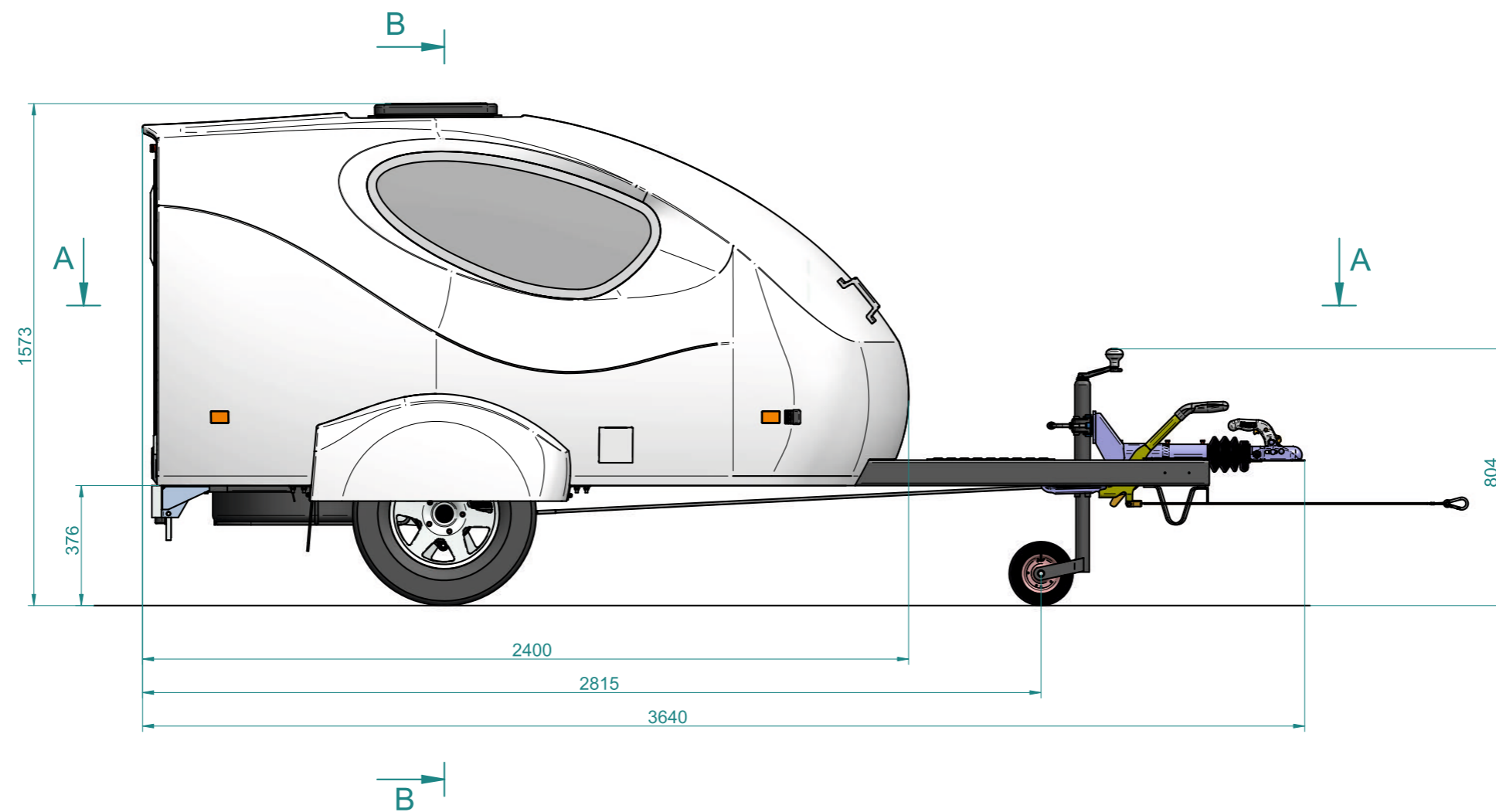
HLAVNÉ KONŠTRUKČNÉ PRVKY MAIN STRUCTURE ELEMENTS

MINI KARAVÁN SPLASH

MINI MINI
KARAVÁN CAMPER TRAILER
SPLASH SPLASH

NÁRODNÁ NATIONAL
CENA DESIGN
ZA DIZAJN AWARDS
2011 2011

ROZMEROVÁ DOKUMENTÁCIA DIMENSIONAL DOCUMENTATION



rozmernú dokumentáciu poskytol CAD-Up International, s.r.o., www.cudup.sk

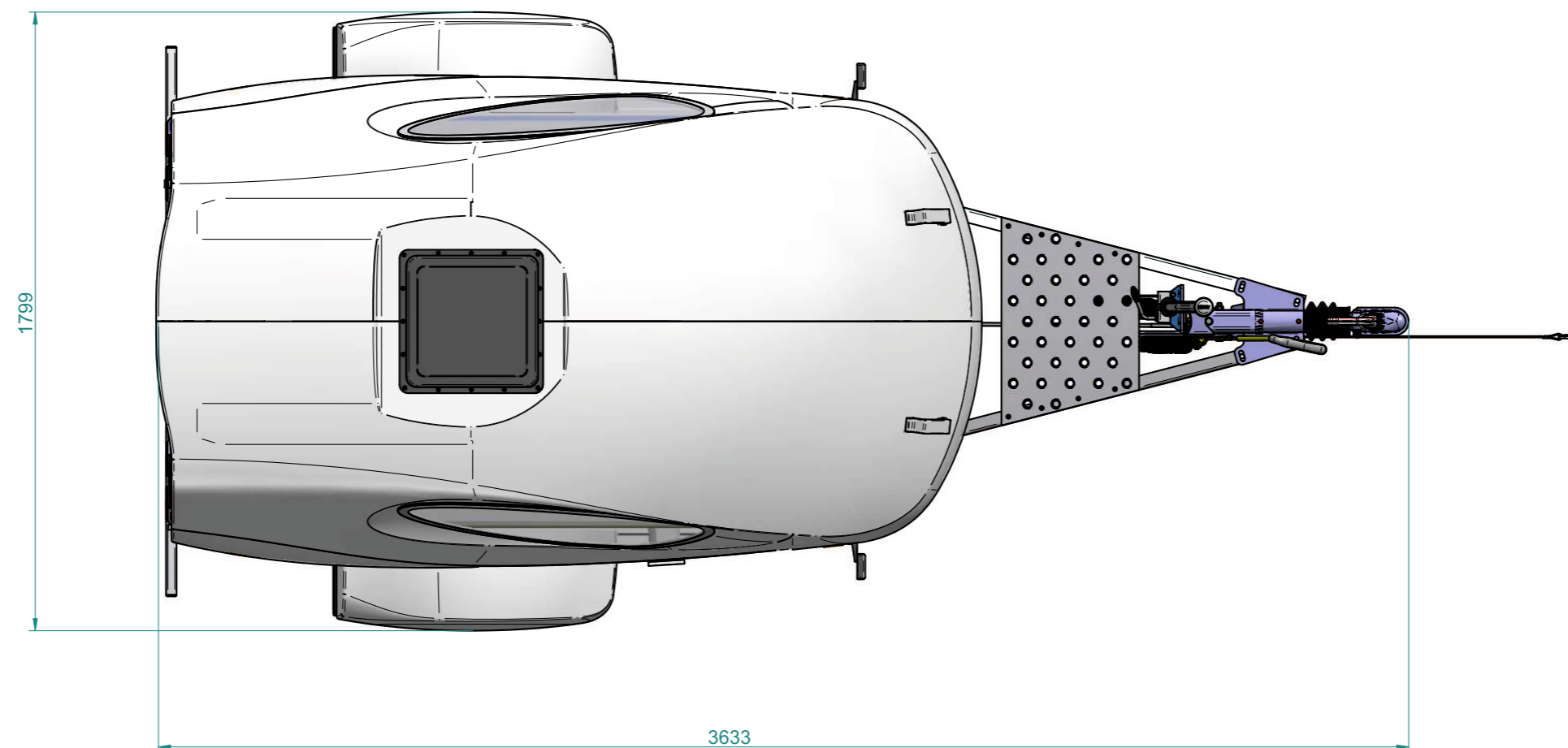
Autor dizajnu: Mgr.art. Ján Jurčišin Designer: Mgr.art. Ján Jurčišin
Objednávateľ návrhu: Camp-Runner s.r.o. Client: Camp-Runner s.r.o.
SÚŤAŽNÝ PRODUKT V KATEGÓRII A A CATEGORY COMPETITION PRODUCT
PROJEKT: NÁVRH MINI KARAVÁNU SPLASH PROJECT: DESIGN OF MINI CAMPER TRAILER SPLASH

MINI KARAVÁN SPLASH

MINI MINI
KARAVÁN CAMPER TRAILER
SPLASH SPLASH

NÁRODNÁ NATIONAL
CENA DESIGN
ZA DIZAJN AWARDS
2011 2011

ROZMEROVÁ DOKUMENTÁCIA DIMENSIONAL DOCUMENTATION



rozmernú dokumentáciu poskytol CAD-Up International, s.r.o., www.cudup.sk

Autor dizajnu: Mgr.art. Ján Jurčišin Designer: Mgr.art. Ján Jurčišin
Objednávateľ návrhu: Camp-Runner s.r.o. Client: Camp-Runner s.r.o.
SÚŤAŽNÝ PRODUKT V KATEGÓRII A A CATEGORY COMPETITION PRODUCT
PROJEKT: NÁVRH MINI KARAVÁNU SPLASH PROJECT: DESIGN OF MINI CAMPER TRAILER SPLASH

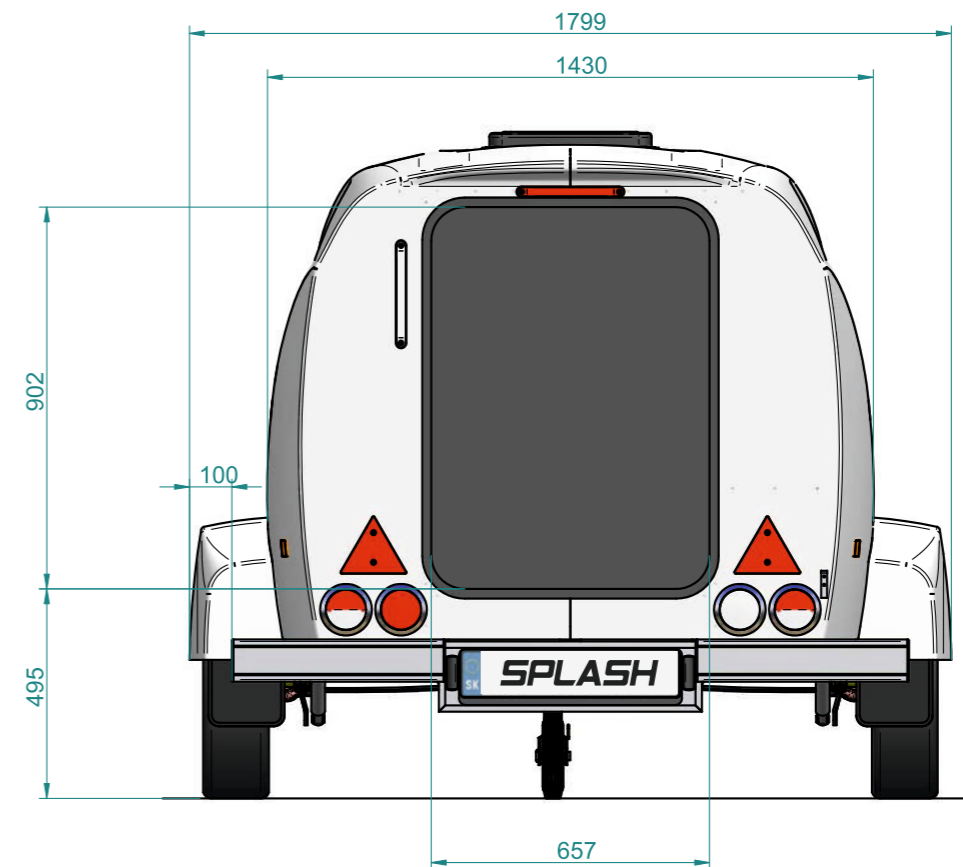
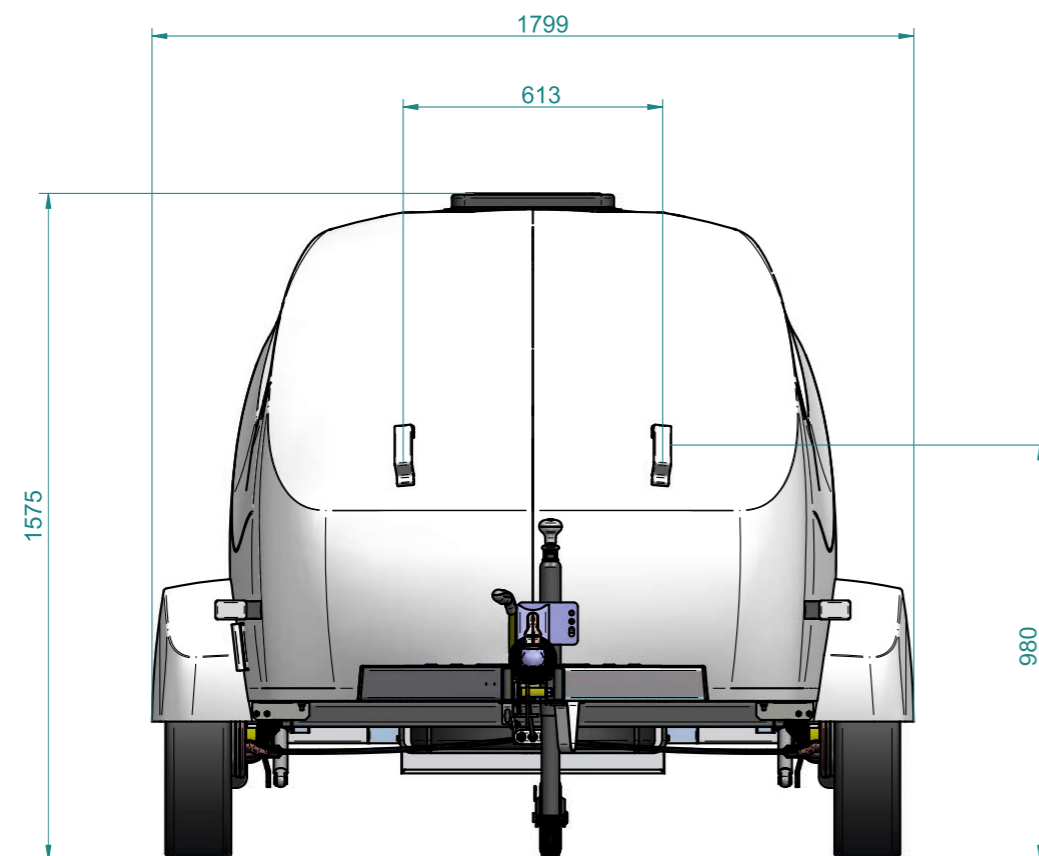
www.finecreation.com
www.camp-runner.com

MINI KARAVÁN SPLASH

MINI MINI
KARAVÁN CAMPER TRAILER
SPLASH SPLASH

NÁRODNÁ NATIONAL
CENA DESIGN
ZA DIZAJN AWARDS
2011 2011

ROZMEROVÁ DOKUMENTÁCIA DIMENSIONAL DOCUMENTATION



rozmernú dokumentáciu poskytol CAD-Up International, s.r.o., www.cudup.sk

Autor dizajnu: Mgr.art. Ján Jurčišin Designer: Mgr.art. Ján Jurčišin
Objednávateľ návrhu: Camp-Runner s.r.o. Client: Camp-Runner s.r.o.
SÚŤAŽNÝ PRODUKT V KATEGÓRII A A CATEGORY COMPETITION PRODUCT
PROJEKT: NÁVRH MINI KARAVÁNU SPLASH PROJECT: DESIGN OF MINI CAMPER TRAILER SPLASH

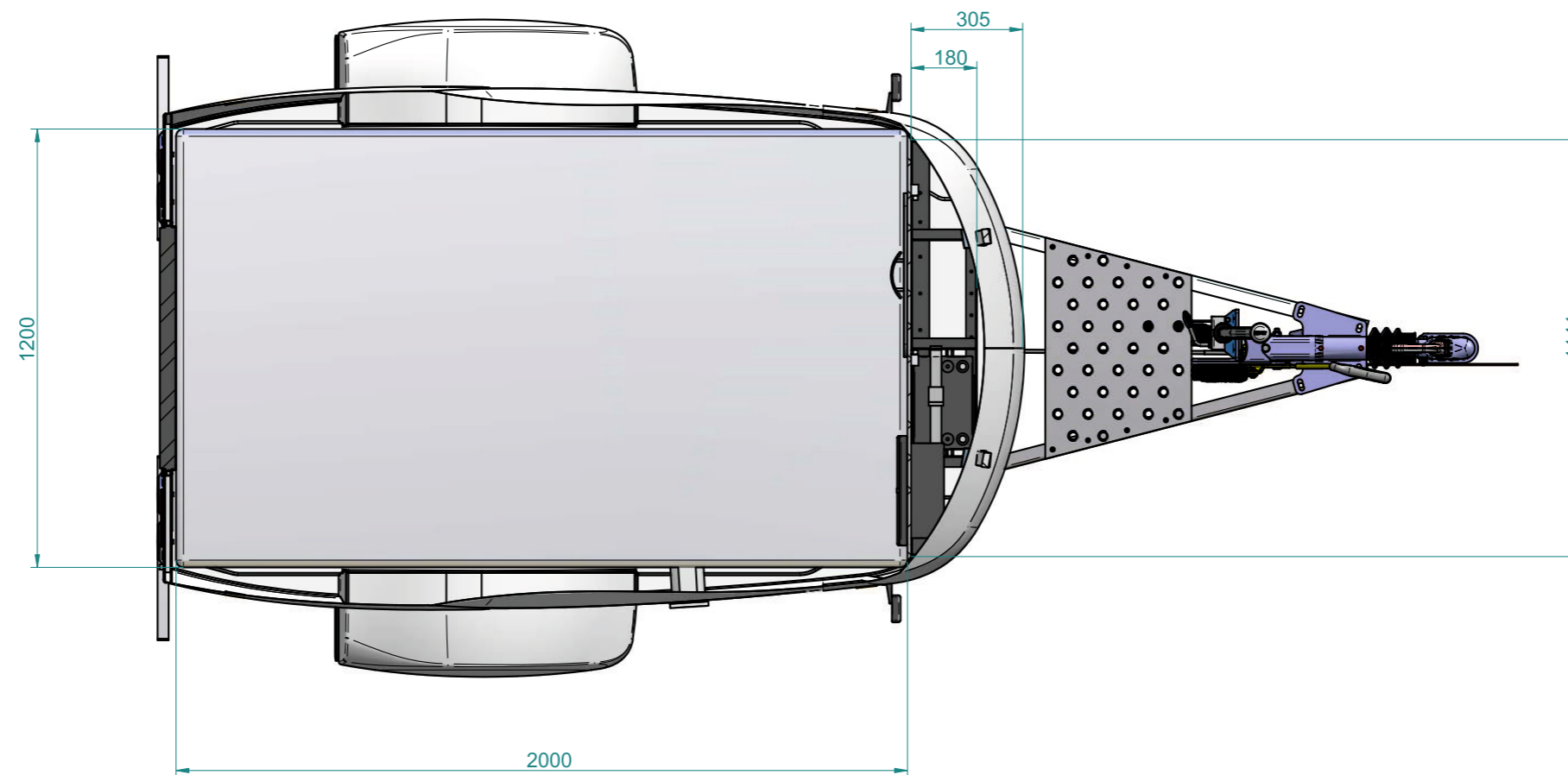
www.finecreation.com
www.camp-runner.com

MINI KARAVÁN SPLASH

MINI MINI
KARAVÁN CAMPER TRAILER
SPLASH SPLASH

NÁRODNÁ NATIONAL
CENA DESIGN
ZA DIZAJN AWARDS
2011 2011

ROZMEROVÁ DOKUMENTÁCIA/ REZ A-A DIMENSIONAL DOCUMENTATION/ SECTION A-A



rozmernú dokumentáciu poskytol CAD-Up International, s.r.o., www.cudup.sk

Autor dizajnu: Mgr.art. Ján Jurčišin
Objednávateľ návrhu: Camp-Runner s.r.o.
SÚŤAŽNÝ PRODUKT V KATEGÓRII A
PROJEKT: NÁVRH MINI KARAVÁNU SPLASH

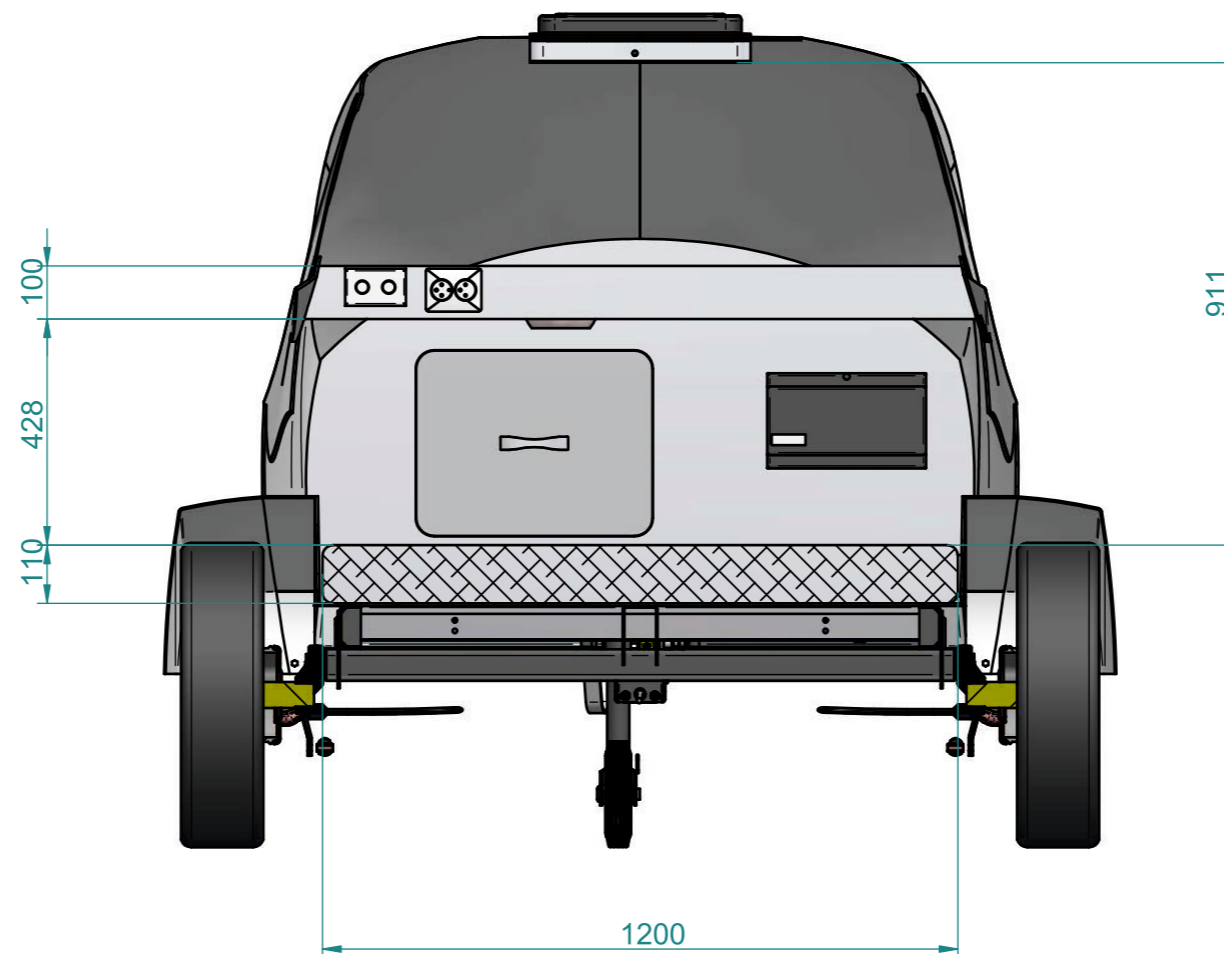
Designer: Mgr.art. Ján Jurčišin
Client: Camp-Runner s.r.o.
A CATEGORY COMPETITION PRODUCT
PROJECT: DESIGN OF MINI CAMPER TRAILER SPLASH

MINI KARAVÁN SPLASH

MINI MINI
KARAVÁN CAMPER TRAILER
SPLASH SPLASH

NÁRODNÁ NATIONAL
CENA DESIGN
ZA DIZAJN AWARDS
2011 2011

ROZMEROVÁ DOKUMENTÁCIA/ REZ B-B DIMENSIONAL DOCUMENTATION/ SECTION B-B



rozměrovú dokumentáciu poskytol CAD-Up International, s.r.o., www.cudup.sk

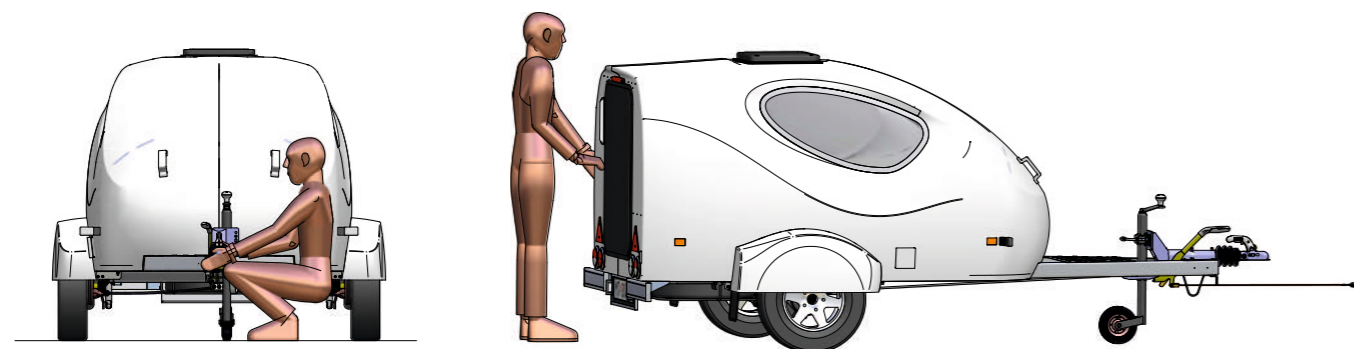
Autor dizajnu: Mgr.art. Ján Jurčišin Designer: Mgr.art. Ján Jurčišin
Objednávateľ návrhu: Camp-Runner s.r.o. Client: Camp-Runner s.r.o.
SÚŤAŽNÝ PRODUKT V KATEGÓRII A A CATEGORY COMPETITION PRODUCT
PROJEKT: NÁVRH MINI KARAVÁNU SPLASH PROJECT: DESIGN OF MINI CAMPER TRAILER SPLASH

MINI KARAVÁN SPLASH

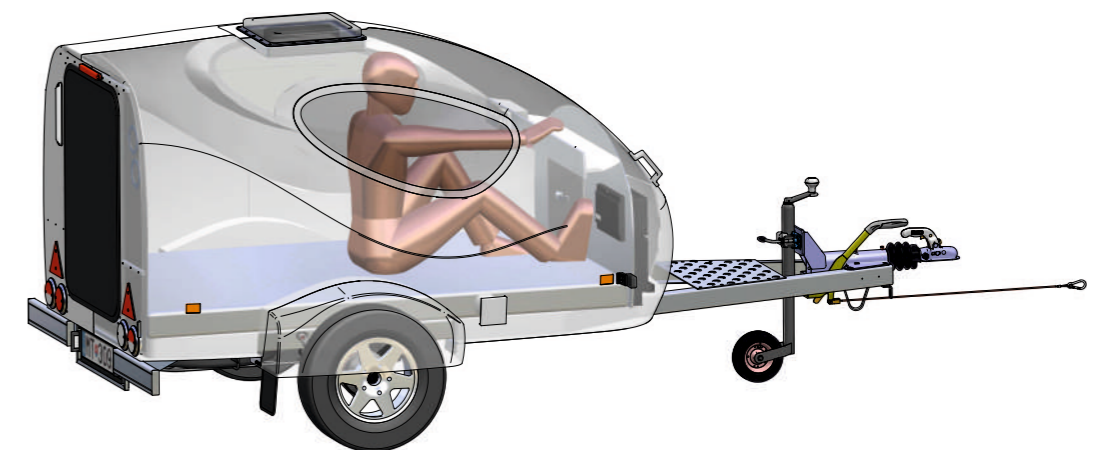
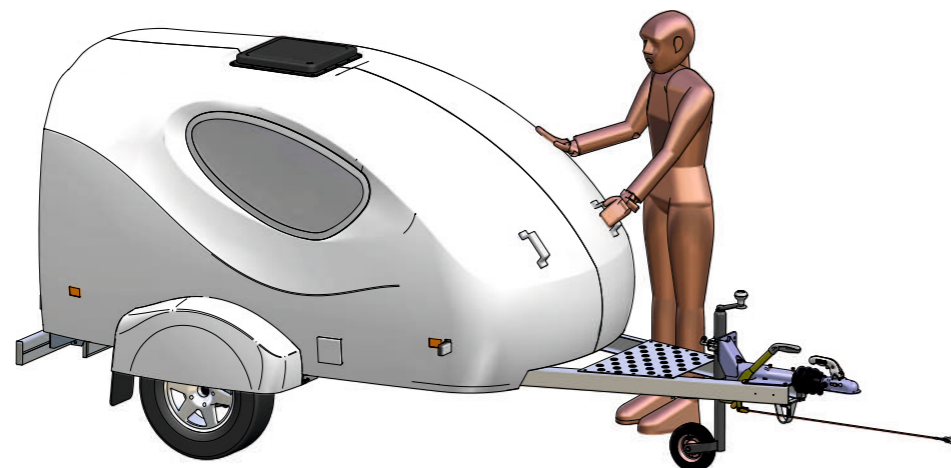
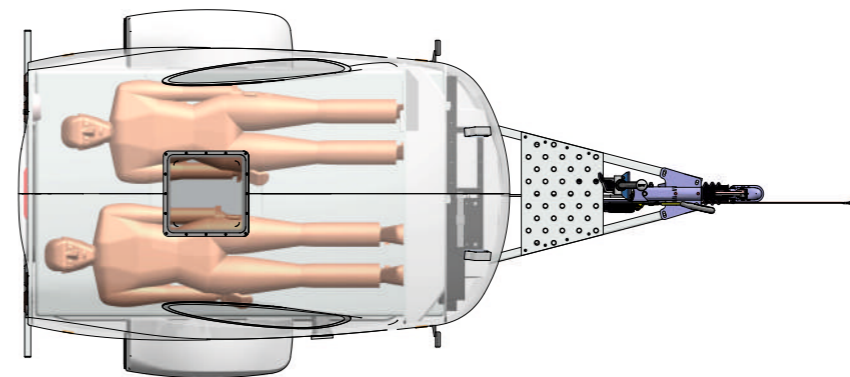
MINI MINI
KARAVÁN CAMPER TRAILER
SPLASH SPLASH

NÁRODNÁ NATIONAL
CENA DESIGN
ZA DIZAJN AWARDS
2011 2011

ZÁKLADNÁ ERGONOMICKÁ ANALÝZA BASIC ERGONOMIC ANALYSIS



výška postavy 175cm



Autor dizajnu: Mgr.art. Ján Jurčišin
Objednávateľ návrhu: Camp-Runner s.r.o.
SÚŤAŽNÝ PRODUKT V KATEGÓRII A
PROJEKT: NÁVRH MINI KARAVÁNU SPLASH

Designer: Mgr.art. Ján Jurčišin
Client: Camp-Runner s.r.o.
A CATEGORY COMPETITION PRODUCT
PROJECT: DESIGN OF MINI CAMPER TRAILER SPLASH

Odfúkol vám vietor stan? **Nekupujte si nový!**
Has the wind blown your tent away? **Do not buy a new one!**

NÁRODNÁ CENA ZA DIZAJN 2011
SÚŤAŽNÝ PRODUKT V KATEGÓRII A
PROJEKT: NÁVRH MIN KARAVÁNU SPLASH

NATIONAL DESIGN AWARDS 2011
A CATEGORY COMPETITION PRODUCT
PROJECT: DESIGN OF MINI CAMPER TRAILER SPLASH

MINI KARAVÁN SPLASH

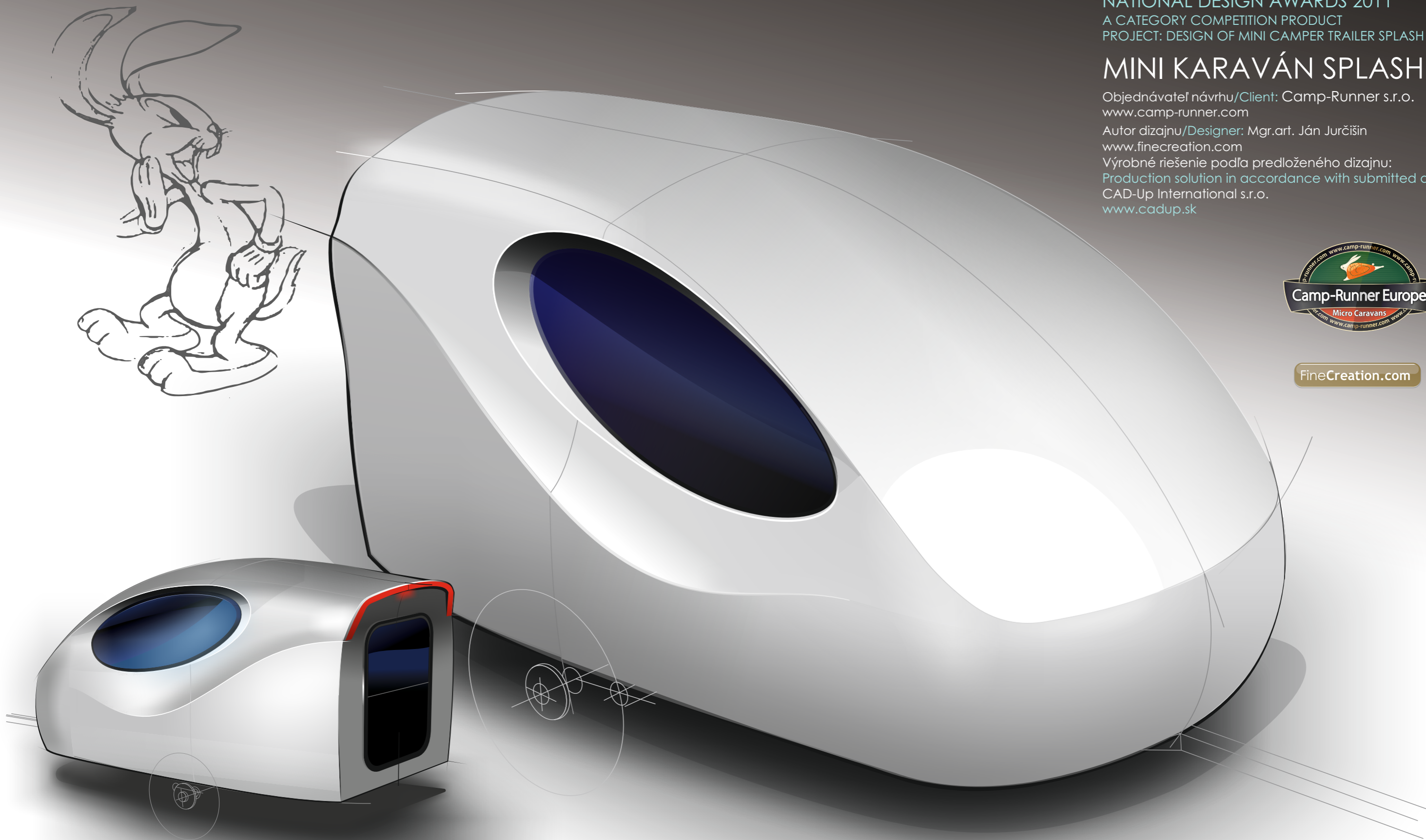
Objednávateľ návrhu/Client: Camp-Runner s.r.o.
www.camp-runner.com

Autor dizajnu/Designer: Mgr.art. Ján Jurčíšin
www.finecreation.com

Výrobné riešenie podľa predloženého dizajnu:
Production solution in accordance with submitted design:
CAD-Up International s.r.o.
www.cadup.sk



FineCreation.com



Inspired by travel...